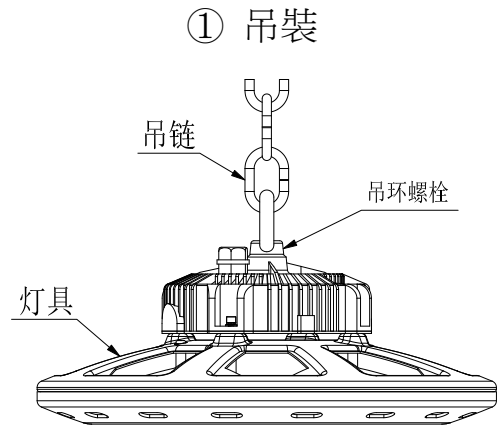
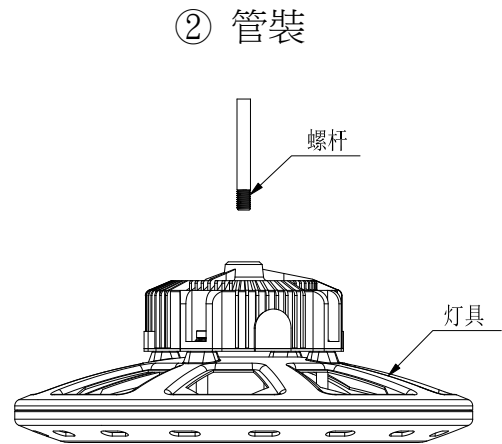


七、安裝示意圖

1. 安裝前確認輸入電壓為 AC 90V-305V；
2. 並確保電源關閉；
3. 將吊環螺栓擰入燈具內擰緊；
4. 將吊鏈套入吊環螺栓上如右圖；
5. 接入市電 L\N\G，通電即可點亮產品；
6. 將燈具與燈具安全繩掛入頂上掛鉤；



1. 安裝前確認輸入電壓為 AC 90V-305V；
2. 並確保電源關閉；
3. 將螺栓吊杆安裝到頂上；
4. 將燈具擰入吊杆內擰緊如右圖；
5. 接入市電 L\N\G，通電即可點亮產品；



1. 安裝前確認輸入電壓為 AC 90V-305V；
2. 並確保電源關閉；
3. 根據燈具支架上掛孔的間距，在牆壁上打入三顆 M12 的膨脹螺釘；
4. 將燈具掛入膨脹螺釘內，再擰上螺母擰緊；
5. 接入市電 L\N\G，通電即可點亮產品；

