

LED UFO 天井燈 規格書



規格

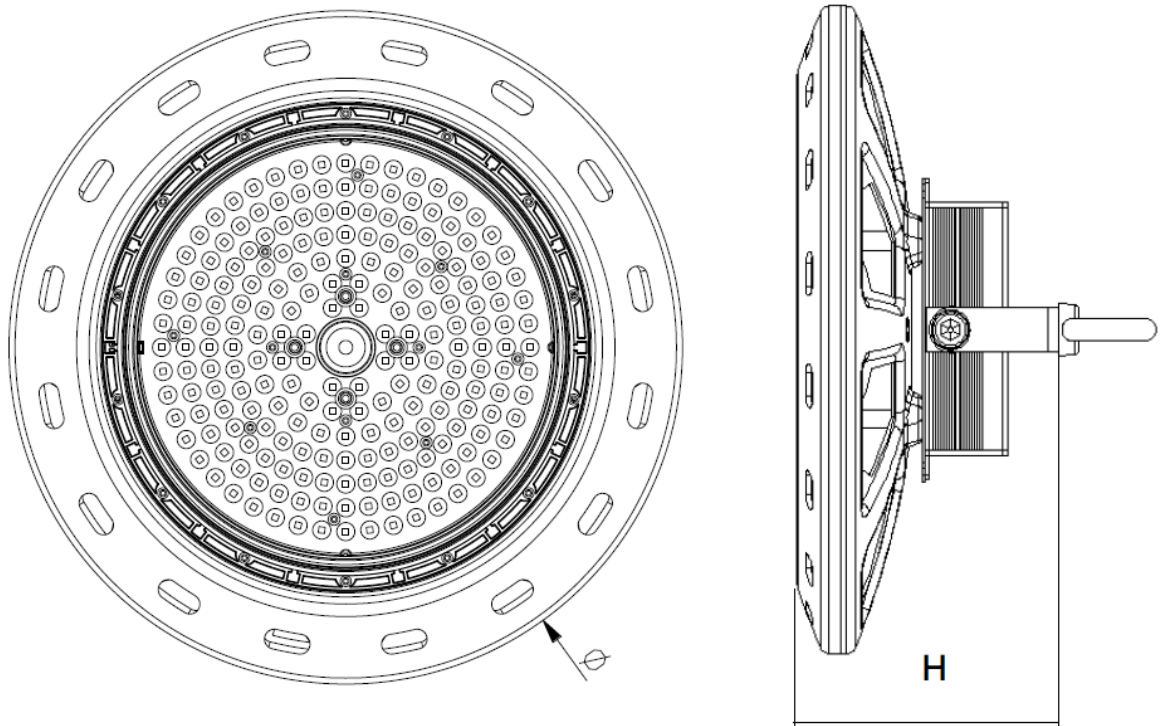
一. 應用:

產品應用於大型車間、體育館、高棚廠房、倉庫、公路收費站、加油站、商場、展覽館、超市、礦山、大型商場、造船廠、等其它照明場所。

二. 特點:

- 採用最新LED照明技術精心研發的高亮度UF工礦燈，外形酷似飛碟，內部光源選擇的是飛利浦3030LED光源。透鏡配光技術控制發光角度。
- 採用1060純鋁油壓成型工藝，重量輕，表面特殊噴塗處理，產品美觀大方。
- 立體式通風對流設計，煙囪式散熱。
- 國際大廠明緯LED驅動器，過熱和過電壓過電流保護設計，高功率因數設計。
- 瞬間啟動，無閃爍，減少眼睛疲勞。
- 配呼吸器透鏡，使得燈具透氣、乾燥、不起霧，透鏡角度可選60°90°120°。
- 燈具防水防塵可達IP67。

三. 外形尺寸:



四. 產品規格

125W UF工礦燈

型號		SU-UF-125-5-060	SU-UF-125-5-090	SU-UF-125-5-120
外形	尺寸(ø*H mm)	ø290*170mm		
	重量(燈具)	2.3kg±10%		
	燈具材質	1060純鋁		
光學	光學角度	60±10°	90±10°	120±10°
	燈具光通量(熱平衡)	18750Lm±10%		
	顯色性	>80		
	CCT	5700K±500K		
	發光結構	3030 LED		
電源	輸入電壓	100~240 VAC		
	功率因數	PF ≥ 0.9		
	輸出功率	125W ±10%		
	LED芯片保護裝置	可調式定電壓/定電流機構		
	電源型號	MW/XLG-150-H-A		
溫度	儲存溫度	-40°C ~80°C		
	操作溫度	-40°C ~50°C		
包裝	包裝尺寸	350*350*205mm 每箱1入		
	產品毛重(1PCS/箱)	3.2kg ±10%		
防護等級		燈具IP67		
認證		CNS/BSMI		

150W UF工礦燈

型號		SU-UF-150-5-060	SU-UF-150-5-090	SU-UF-150-5-120
外形	尺寸(ø*H mm)	ø340*180mm		
	重量(燈具)	3.2kg±10%		
	燈具材質	1060純鋁		
光學	光學角度	60±10°	90±10°	120±10°
	燈具光通量(熱平衡)	22500Lm±10%		
	顯色性	>80		
	CCT	5700K±500K		
	發光結構	3030 LED		
電源	輸入電壓	100~240 VAC		
	功率因數	PF ≥ 0.9		
	輸出功率	150w ±10%		
	LED芯片保護裝置	可調式定電壓/定電流機構		
	電源型號	MW/XLG-150-H-A		
溫度	儲存溫度	-40°C ~ 80°C		
	操作溫度	-40°C ~ 50°C		
包裝	包裝尺寸	400*400*215mm 每箱1入		
	產品毛重(1PCS/箱)	4.3kg ±10%		
防護等級		燈具IP67		
認證		CNS/BSMI		

200W UF工礦燈

型號		SU-UF-200-5-060	SU-UF-200-5-090	SU-UF-200-5-120
外形	尺寸(ø*H mm)	ø400*195mm		
	重量(燈具)	4.0kg±10%		
	燈具材質	1060純鋁		
光學	光學角度	60±10°	90±10°	120±10°
	燈具光通量(熱平衡)	30000Lm±10%		
	顯色性	>80		
	CCT	5700K±500K		
	發光結構	3030 LED		
電源	輸入電壓	100~240 VAC		
	功率因數	PF ≥ 0.9		
	輸出功率	200W ±10%		
	LED芯片保護裝置	可調式定電壓/定電流機構		
	電源型號	MW/XLG-240-H-A		
溫度	儲存溫度	-40°C ~ 80°C		
	操作溫度	-40°C ~ 50°C		
包裝	包裝尺寸	460*460*230mm 每箱1入		
	產品毛重(1PCS/箱)	5.5kg ±10%		
防護等級		燈具IP67		
認證		CNS/BSMI		

240W UF工礦燈

型號		SU-UF-240-5-060	SU-UF-240-5-090	SU-UF-240-5-120
外形	尺寸(ø*H mm)	ø400*195mm		
	重量(燈具)	4.0kg±10%		
	燈具材質	1060純鋁		
光學	光學角度	60±10°	90±10°	120±10°
	燈具光通量(熱平衡)	33600Lm±10%		
	顯色性	>80		
	CCT	5700K±500K		
	發光結構	3030 LED		
電源	輸入電壓	100~240 VAC		
	功率因數	PF ≥ 0.9		
	輸出功率	240W ±10%		
	LED芯片保護裝置	可調式定電壓/定電流機構		
	電源型號	MW/XLG-240-H-A		
溫度	儲存溫度	-40°C ~ 80°C		
	操作溫度	-40°C ~ 50°C		
包裝	包裝尺寸	460*460*230mm 每箱1入		
	產品毛重(1PCS/箱)	5.5kg ±10%		
防護等級		燈具IP67		
認證		CNS/BSMI		

本公司保有在適當時機修改以上規格之權力，產品規格與配備以現品為主。