

EC-2MDTV15VF

ccHDTV 半球型紅外線攝影機

1080P 30 FPS | 高照度 紅外線燈



- 首創數位訊號監控系統，永不衰竭的高清畫面，解析度達 1920X1080 @ 30 fps
- 原有佈線-同軸電纜線/雙絞線(網路線)/光纖線路皆可使用，不需重新配線，透過 6U 同軸電纜更可達 1000 米的傳輸距離
- 紅外線 LED 燈照射距離達 20M，良好的夜視效果，日夜都清晰
- 支援 DVB-T 數位電視傳輸系統介面，符合 ccHDTV 規格

QMAX

高美科技

A-TEC Subsystem INC.

ADDR : 4F No.86, Chung-Hsing Rd.

Shijr Dist., New Taipei City, Taiwan

TEL: 886-2-2643-1099 Fax: 886-2-2643-2028

產品

規格

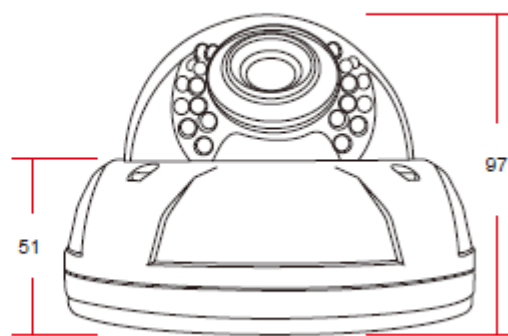
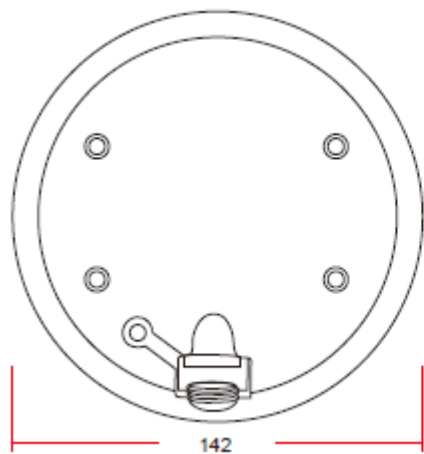
EC-2MDTV15VF

攝影機	
感應元件	1/2.9"Sony Exmor CMOS Sensor
鏡頭	f2.8 mm / F1.8
光圈控制	固定
日夜轉換模式	ICR 黑白/彩色濾片自動切換
電子快門	1 / 30 ~ 1 / 10,000 s
最低照度	Color : 0.2 Lux / F1.2 B/W : 0.01 Lux / F1.2
紅外線 LED	30 顆 LEDs / 850nm
LED 投射距離	20M
自動白平衡	自動
影像	
壓縮格式	H.264(MPEG-4 AVC)
解析度	1920(H)*1080(V) @ 30FPS 640(H)*360(V) @ 30FPS
畫面設定	亮度 / 對比 / 色彩飽和度 / 銳利度 / 圖像調整
音頻(選配)	
音頻資訊串流	單向
音頻壓縮格式	AAC,G.711, LPCM
音頻輸入	外掛麥克風
DTV	
傳輸標準	DVB-T
控制通道	RS232
頻率範圍	177-473 MHz
頻率設定	透過設定工具
傳輸距離	RG6U 5C2V 同軸電纜可達 500 米

觀看系統	
數位電視	(1) 透過內建的 DVB-T 接收器, 直接 連接到數位天線輸入 (2) 透過 DVB-T 機上盒
DVR	1/4/8/16 channels ccHDTV DVR
PC	透過數位電視卡
一般	
外殼材質	金屬外殼
記憶體	內建 128MB RAM , 16MB Flash
連接端子	BNC
輸入電源	DC12V
耗電量	IR OFF 4.1W / IR ON 6.7W
工作環境	溫度:-10~+50°C , 濕度:20-80%RH
尺寸	142(L)*142(W)*97(H)mm
重量(本體)	765g
配件	
支架	無
螺絲包	有
電源規格 (接頭選配)	DC12V-2A

註: 產品規格如有變更, 恕不另行通知

Dimension



1080P Full HD Digital Camera