

0~10V調光器

0~10V Dimmer

LED 0~10V調光器 LED 0~10V Dimmer

產品特色:

1. 可搭配數位式或類比式0~10V做調光控制
2. 可調整PWM訊號頻率 *
3. 可VR調光

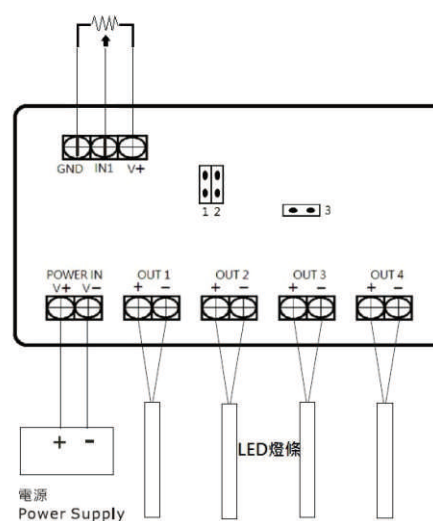
備註1: 預設為600HZ,可調頻.

備註2:
PWM頻率調高可降低攝影機擷取訊號時的波紋,
PWM頻率調低可降低與變壓器線圈共鳴的機率.

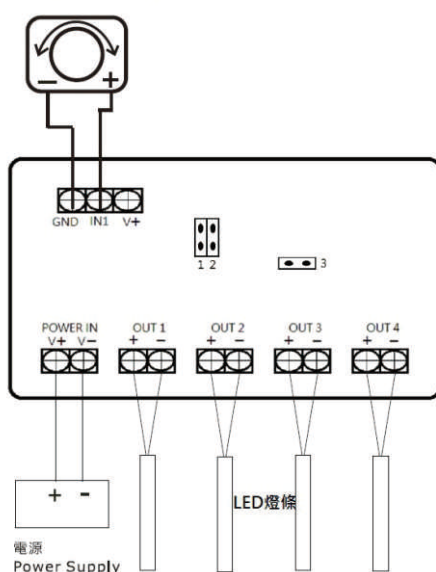
型號 Model	AWDM-010V-1
工作電流 Current	150HZ: 3.5A X 4通道 600HZ: 3.5A X 4通道 5K HZ: 3A X 4通道
輸入電壓 Input	12~40V DC
輸出功率 Output	12V DC/ 42 W*4CH 24V DC/ 84 W*4CH
尺寸 Dimension (mm)	90x83x34 mm(L)x(W)x(H)

應用 Application Chart:

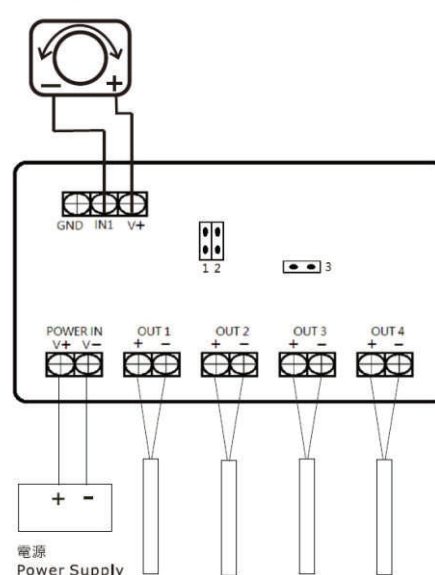
VR可變電阻 5K~10K



▶ 數位式0~10V



▶ 類比式0~10V



無線觸控調光器 Touched Remote Dimmer

型號 Model:	TBRF-DIM-02
工作電流 Working Current:	8A*3通道
輸入電壓 Input Voltage:	12-24V DC
輸出功率 Output Voltage:	12V DC/288W 24V DC/576W
本體尺寸 Dimension (mm)	83x79x33mm(L)x(W)x(H)



TBRF-DIM-02

LED調光放大器 Dimmer Repeater

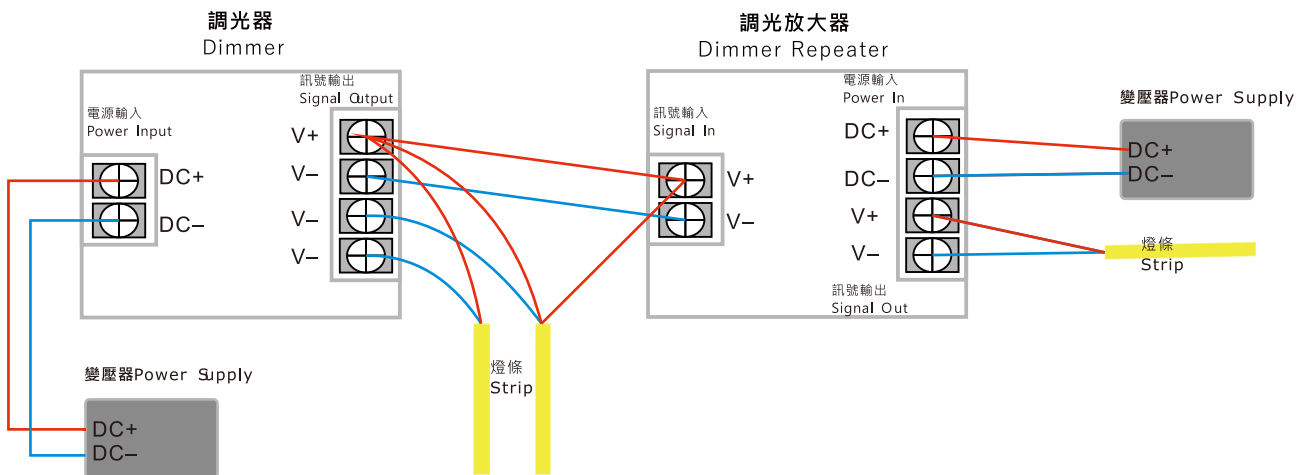
型號 Model No.	AWDM-16A-R
工作電流 Working Current	16A
輸入電壓 Input Voltage	5~24V DC
輸出功率 Output Wattage	12V/ 190W.24V/ 384W
尺寸 Dimension (mm)	83x79x33mm(L)x(W)x(H)



AWDM-16A-R

應用 Application Chart:

★ 調光器與放大器的連接 The Connection of Dimmer and Dimmer Repeater



20A LED調光器 20A LED Dimmer

產品特色:

- 1.可調PWM頻率.
(PWM頻率調高可降低攝影機擷取訊號時的波紋,
PWM頻率調低可降低與變壓器線圈共鳴的機率.)
- 2.可調調光曲線.



型號 Model	AWDM-20A
工作電流 Current	20A
輸入電壓 Input	12/24V DC
輸出功率 Output	12V DC/ 240W, 24V DC/ 480W
尺寸 Dimension (mm)	L81.5XW64XH40

8A LED調光器 8A LED Dimmer

產品特色: 使用簡單,成本低廉.

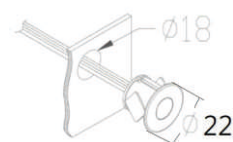
Feature: User friendly and low cost.



型號 Model	AWDM-8A
工作電流 Current	8A
輸入電壓 Input	12/24V DC
輸出功率 Output	12V DC/ 96W, 24V DC/ 192W
尺寸 Dimension (mm)	L90XW60XH35

觸摸開關(帶調光功能) Touch Dimming Sensor

型號 Model No.	AW-SWITCH-02
工作電流 Current	3A
輸入電壓 Input	12V /24V DC
輸出功率 Output	12V/36W, 24V/72W
尺寸 Dimension(mm)	嵌入孔 Ø18 mm*本體直徑 Ø22mm*厚度15mm



觸控面板調光控制器 Touched Panel Dimmer

型號 Model	TBTP-DIM-01/01B
工作電流 Current	8A
輸入電壓 Input	12~24V DC
輸出功率 Output	12V DC/96W 24V DC/192W
尺寸 Dimension (mm)	L86XW86XH36
面板顏色 Panel Color	白色 / 黑色 White / Black

備註:玻璃面板電容觸控

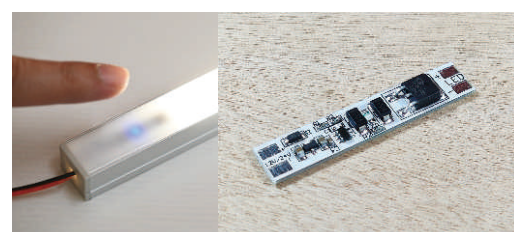


內建感應開關 Internal Dimming Sensor

產品特色: 內建開關帶調光功能

Feature: Internal dimming.

Model	TBTP-DIM-03
工作電流 Current	3A
輸入電壓 Input	12/24V DC
輸出功率 Output	12V DC/ 36W, 24V DC/ 72W
電路本體尺寸 Dimension (mm)	L42XW9XH2



全彩LED聲控控制器 LED Audio RGB Controller

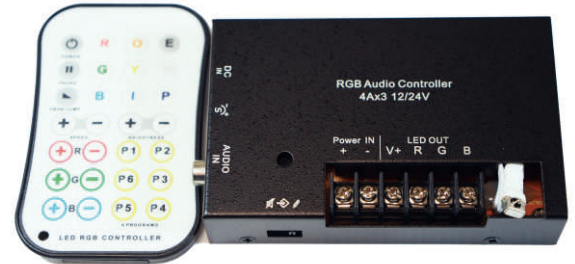
產品特色:

附聲控功能/3色可分別調光/可調色

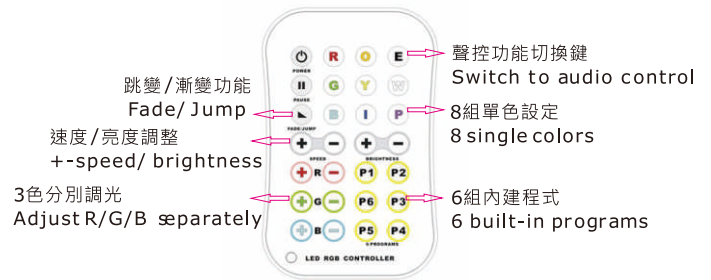
Feature:

Audio control function/Adjust R,G,B separately.

型號 Model	AWCL-12A-6P-AUDIO
工作電流 Current	4 A x 3 通道; 4 A x 3 Channels
輸入電壓 Input	5~30V DC
輸出功率 Output	12V DC/ 150W 24V DC/ 300W
尺寸 Dimension (mm)	L110XW70XH23



AWCL-12A-6P-AUDIO



迷你全彩LED控制器 MINILED RGB Controller

型號 Model	AWCL-6A-6P
工作電流 Current	2A x 3 通道; 2A x 3 Channels
輸入電壓 Input	5~30V DC
輸出功率 Output	12V DC/ 72W 24V DC/ 144W
尺寸 Dimension (mm)	L100XW45XH30



AWCL-6A-6P

全彩訊號放大器 RGB Repeater

產品特色:

1. 可視需求切換RGB IN或RJ45 IN訊號輸入方式
2. 放大器之間可使用RJ45連接使訊號不延遲



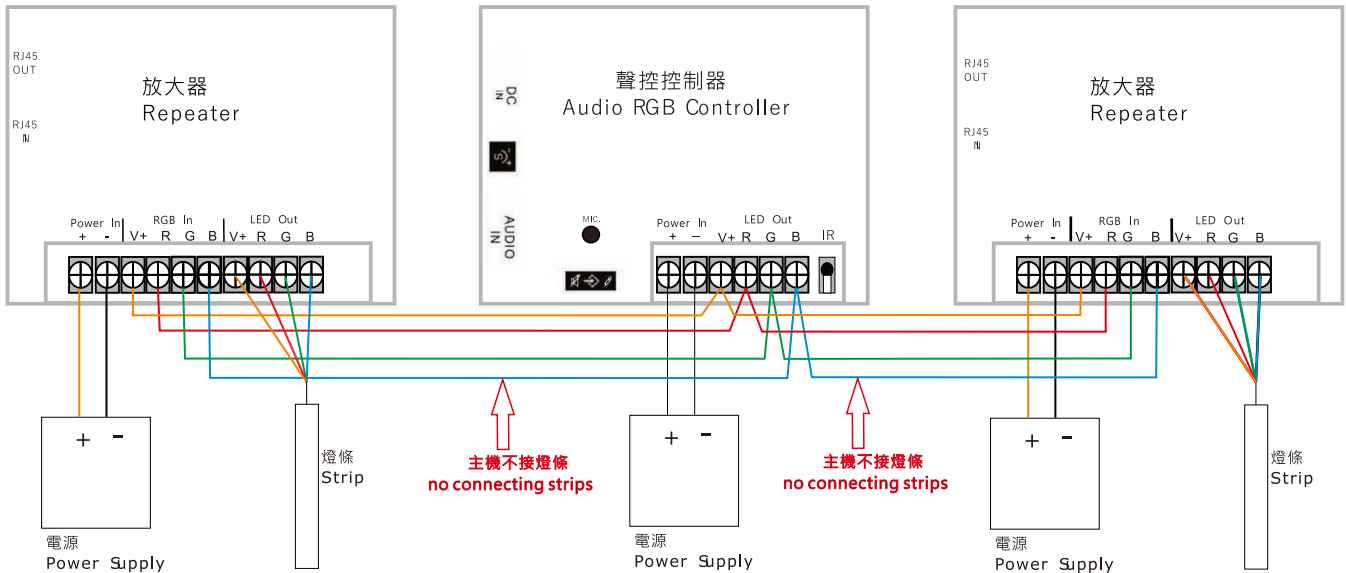
AWCL-12A-R

型號 Model	AWCL-12A-R
工作電流 Current	4 A x 3 通道; 4 A x 3 Channels
輸入電壓 Input	5~30V DC
輸出功率 Output	12V DC/ 150W 24V DC/ 300W
尺寸 Dimension (mm)	L110XW70XH23

應用 Application Chart:

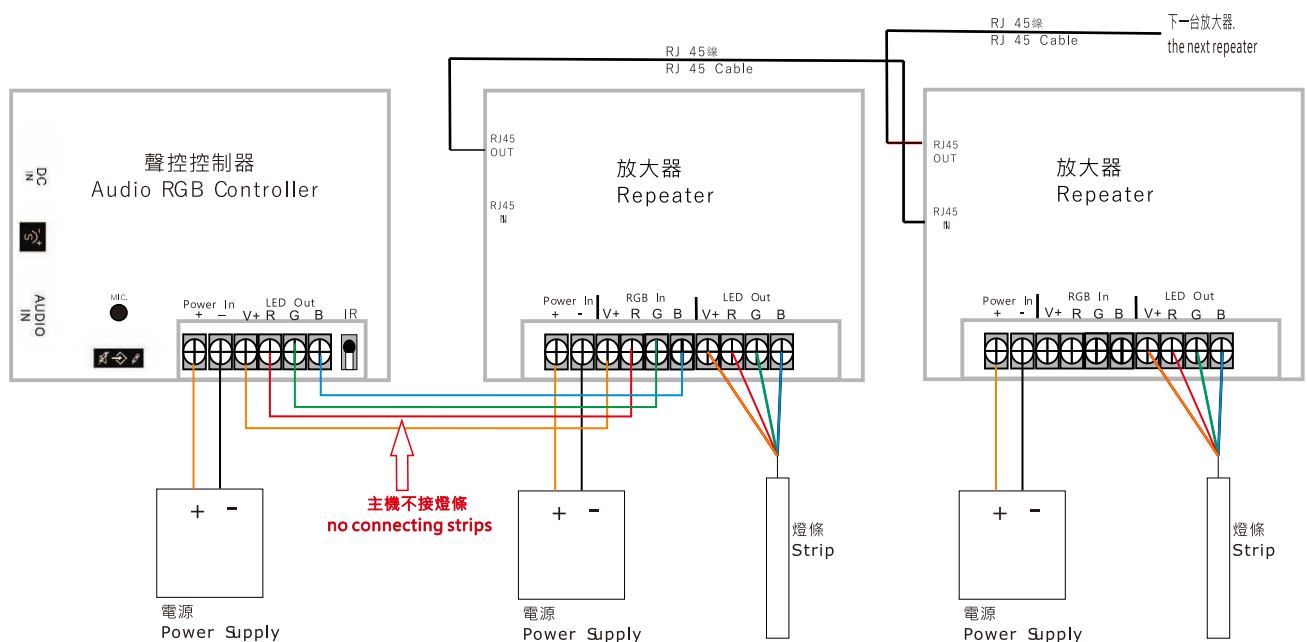
★ RGB燈條,RGB聲控控制器與放大器的連接

A.當控制器連接少量放大器,或方便容易布線:可直接用RGB線,由主機直接以放射狀方式,個別提供訊號給放大器,請注意主機不接燈具。



B.當控制器連接五台以上放大器:主機不連接燈具,用RGB線連接放大器;放大器用RJ45線互相連接。

Connecting more than 5 Repeaters: RGB wires between controller and Repeater, RJ45 cable between repeaters. The controller should not connect LED strips.



無線觸控全彩控制器

Touched Remote RGB Controller

型號 Model	TBRF-RGB-02
工作電流 Current:	8A*3通道
輸入電壓 Input:	12-24V DC
輸出功率 Outprt:	12V DC/288W 24V DC/576W
主機尺寸 Dimension	L83XW79XH33 (mm)



玻璃面板電容觸控

High quality capacitive Touched Controller

觸控面板全彩控制器

Touched Panel RGB Controller

型號 Model	TBTP-RGB-01/01B
工作電流 Current	4A x 3通道 4A x 3 Channels
輸入電壓 Input	12~24V DC
輸出功率 Output	12V DC/144W 24V DC/288W
尺寸 Dimension	86 x 86 x 36 mm (LxWxH)
面板顏色 Panel Color	白色 / 黑色 White / Black

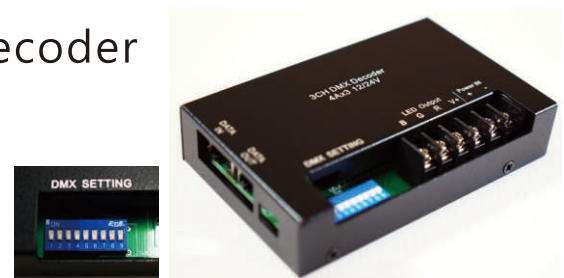


LED DMX 解碼器 LED DMX Decoder

產品特色:

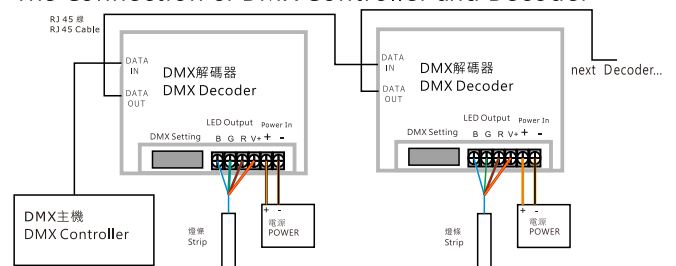
- 1.標準RJ45接頭,支援DMX-512A通訊協定
- 2.可訂製四通道RGBW解碼器

型號 Model	AWCL-12A-DMX-D3C
工作電流Current	4A x 3通道: 4Ax3Channels
輸入電壓 Input	5~30V DC
輸出功率 Output	12V DC/150W 24V DC/300W
尺寸 Dimension	110 x 70 x 23 mm (LxWxH)



DMX主機與DMX的連接

The Connection of DMX Controller and Decoder



色溫控制器 Color Temperature Controller

彩鈺照明

LED色溫控制器 LED Color Temperature Controller



AWCCT-01

產品特色:

藉由切換開關調整色溫, 操作簡單.

型號 Model	AWCCT-01
工作電流 Current	Max: 8A
輸入電壓 Input	12/24V DC
輸出功率 Output	12V DC/ 96W 24V DC/ 192W
主機尺寸 Dimension	L84XW64XH23 (mm)

無線觸控色溫控制器 Touched Remote Color Temperature Controller

產品特色:

1. 搭配採用電容式觸控技術之觸控遙控器。
2. 附有調光功能。

型號 Model	TBRF-CCT-02
工作電流 Current:	8A*3通道 (W/C1/C2)
輸入電壓 Input	12-24V DC
輸出功率 Output	12V DC/288W 24V DC/576W
主機尺寸 Dimension	L83XW79XH33 (mm)



LED觸控面板色溫控制器 Touched Panel Color Temperature Controller

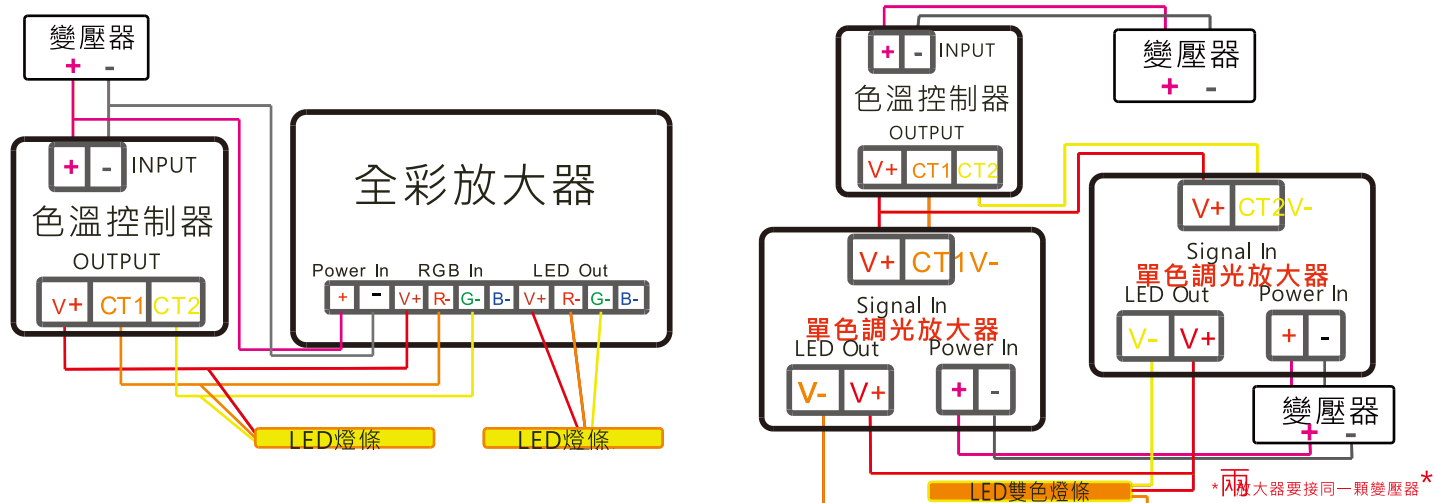
產品特色:

1. 搭配電容觸控遙控器。
2. 附有調光功能。



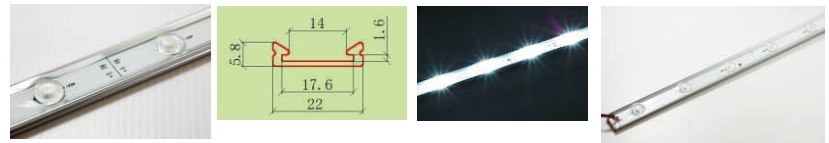
型號 Model	TBTP-CCT-01(黑色面板)
工作電流 Current:	8A
輸入電壓 Input	12~24V DC
輸出功率 Output	12V DC/96W 24V DC/192W
尺寸 Dimension	L86XW86XH36 (mm)

應用 Application Chart: *色溫控制器與放大器,燈條,電源的連接



大型燈箱背光應用

160 度廣角鋁燈條 *需訂製
160 Degrees LED Alu. Strip



型號 Model	WALEN-T06	WALEN-T12	WALEN-T18
輸入電壓 Voltage	24V DC		
消耗功率 Wattage	6 W	12 W	18 W
色溫 CT	3000K, 4000K, 6000K		
燈數 LED No.	6pcs 2835	12pcs 2835	18pcs 2835
長度 Length (mm)	360	720	1080

發光字背光模組 (Channel Letter, 千納論)

3 燈2835 單色 LED塑膠射出一體成型燈串
2835 Injection Cluster with 3 LEDs

型號 Model: LC-IW3-2835-6915-XX

顏色 Color: 黃光3000K, 白光6000K

電壓Input Voltage: 12V DC

消耗功率 Power Voltage 1.2W/模組

發光角度 Beam Angle: 120 / degree

包裝 Package: 20 單位/串 20 units/Chain



流水燈



型號 Model	T60-5050-RGB-5V-5M-2811
顏色 Color	RGB
電壓 Input Voltage	5V DC
消耗功率 Wattage	19.2W/ M
燈數 LED No.	60 PCS 3-in-1 RGB 5050/ M 300 PCS 3-in-1 RGB 5050/5M
內建IC	2811
跑馬方式	單點控制/1.65cm一剪

SPI RF通用型幻彩燈條控制器 SPI RF Controller



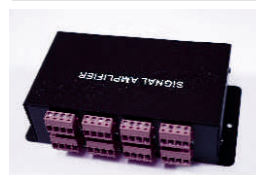
型號 Model: TBRF-SPI-01

輸入電壓 Input Voltage: DC5~24V

* RF 控制

* RF controlled

幻彩燈條8路分配器 8 Channels Amplifier



型號 Model: TBRF-SPI-8SPLITTER

輸入電壓 Input Voltage: DC12~24V

* 每增加1組分配器,可輸出8組幻彩信號,達到同步效果

* Extension for 8 channels if increase 1 amplifier for connecting more strips